

Nr kat. 103

Zgodny z PN-EN 1176:2009

DANE TECHNICZNE

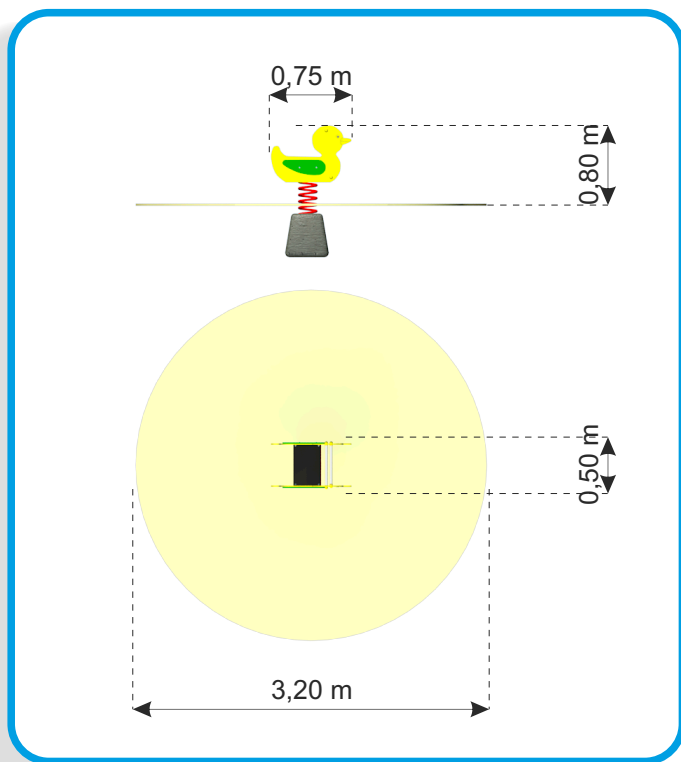
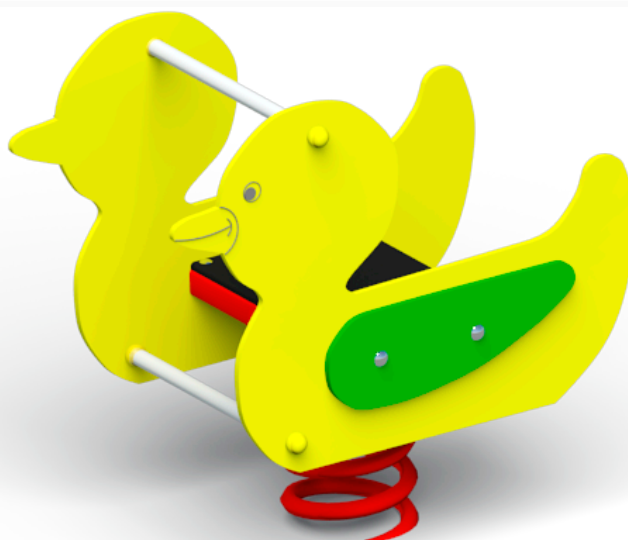
wysokość 0,80 m

szerokość 0,50 m

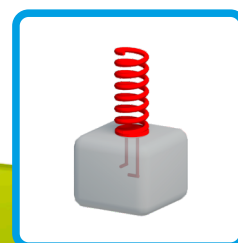
długość 0,75 m

STREFA BEZPIECZEŃSTWA

średnica 3,20 m



Elementy urządzenia wykonane ze sklejki drewna liściastego, wodoodpornej, pokrytej filmem melaminowym lub płyty HDPE odpornej na warunki atmosferyczne. Sprężyna zgodna z wymogami normy PN-EN 1176, malowana proszkowo, zabezpieczona antykorozyjnie. Elementy mocowań wykonane ze stali węglowej konstrukcyjnej są malowane proszkowo lub ocynkowane. Wszystkie połączenia śrubowe wykonane z użyciem elementów ocynkowanych, a ich końce zabezpieczone plastikowymi kapslami, poprawiającymi bezpieczeństwo.



Mocowanie do podłoża przy użyciu stalowych sprężyn.